

For Tokyo Marui VSR-10 Series

MODULAR STOCK

東京マルイ VSR-10 シリーズ対応 モジュラーストック 取扱説明書

※画像は組み込みイメージです。



セット内容



- ⑧
- グリップベース用ボルト × 2
 - チャンバープレート用ボルト × 3
 - ストック固定ブロック用ボルト × 2
 - プレート用ボルト × 4
 - ワッシャー × 1

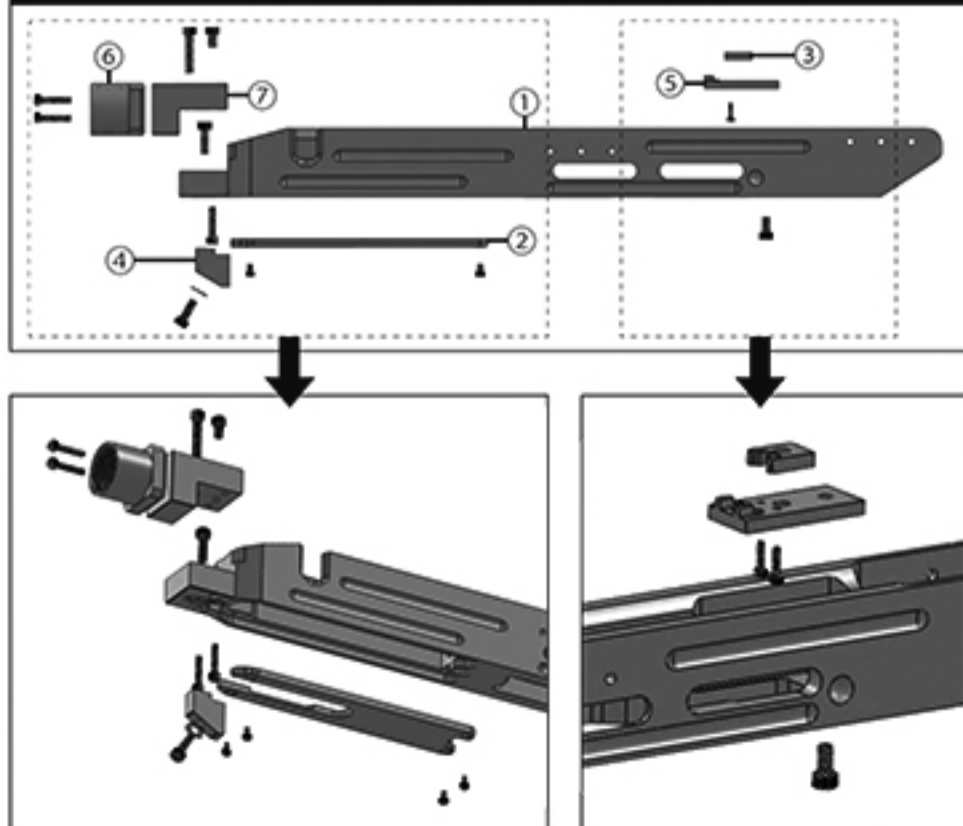
各部名称

①ストック本体	⑤チャンバープレート
②プレート	⑥ストックパイプ固定ブロック
③チャンバーチップ	⑦ストック固定ブロック
④グリップベース	⑧ボルト&ワッシャー

<以下のパーツは別途ご用意下さい>

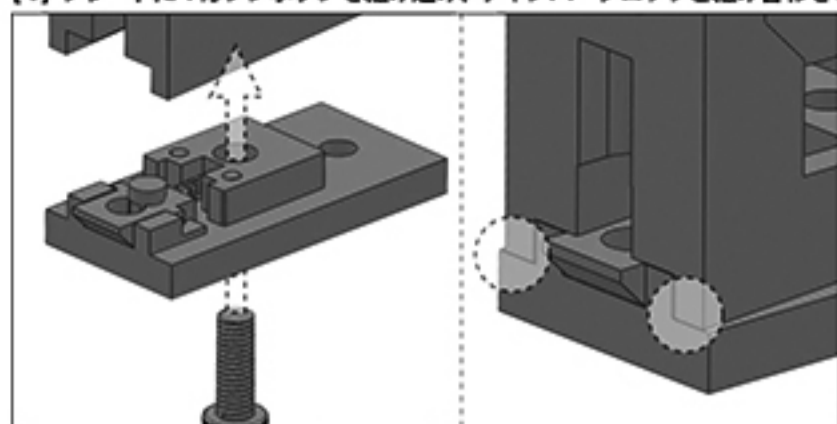
- ・ガスブローバック M4 ストックパイプ... WA 社製ストックにて互換を確認。
- ・ガスブローバック M4 ストックパイプリング... WA 社製ストックにて互換を確認。
- ・ガスブローバック グリップ... WA 社製グリップにて互換を確認。
- ・東京マルイ VSR-10 純正 マガジン... マルイ取説番号「VSR-68」
- ・東京マルイ VSR-10 純正 チャンバーブロック... マルイ取説番号「VSR-14」「VSR-15」「VSR-16」
- ・東京マルイ VSR-10 純正 マガジンキャッチ... マルイ取説番号「VSR-8」「VSR-9」
- ・VSR-10 トリガーガード... POI 製 VSR-10、又はマルイ純正
- ・POI 製 VSR-10 チャンバー... 純正チャンバー非対応

ストック組み込み図



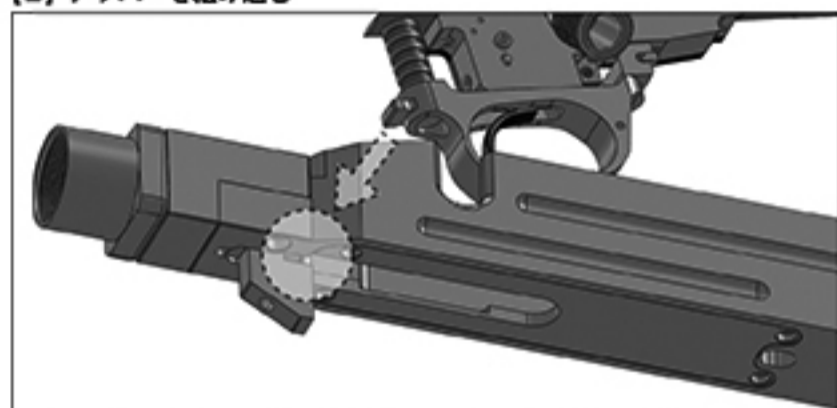
アッパーの組み込み方

[1] プレートにマガジンボタンを組み込み、チャンパーブロックと組み合わせる



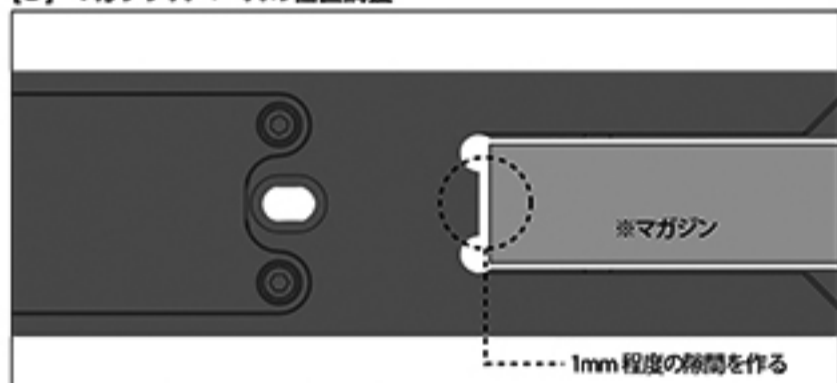
純正ストックからマガジン着脱ボタンとスプリングを取り外し、パーツ番号③+④のプレートに取り付けます。ボタン取り付け完了後、アッパーのチャンパーブロック部に③+④プレートを取り付け、ネジ止めします。その際、右上図のようにチャンパーブロックと③のプレートの面(丸部分の箇所)を揃えた状態に調整してください。

[2] アッパーを組み込む



トリガーガードの凸部を④グリップベースとストック本体の隙間に差し込むように組み込み、チャンパーブロック部のネジを締める。トリガーガードの後端部とグリップベースが引っ掛かりアッパーが組み込めない、もしくはグリップの位置を前後させたい場合は、④グリップベースを前後させることで調整可能です。トリガーガードの形状によっては②プレートと干渉する場合がありますので、一度外して頂くと安全です。

[3] マガジンスペースの位置調整



マガジン着脱がスムーズにおこなえない場合、構造上アッパーを僅かにずらせるようになっておりますのでマガジンを脱着しやすい位置に調整してご使用ください。パーツ番号③のチャンパープレートとマルイ純正部品のチャンパーブロックのマガジン側の面をそろえた状態で組み立てを行ってください。

完成



※画像は組み込みイメージです。

ご使用に際しての注意点

- ※本製品のみで完結するものではありません。その他必要パーツ等は別途取り揃えて頂く必要があります。
- ※各パーツの個体差により擦り合わせが必要な場合があります。
- ※コッキングの際にノズルとチャンパーが擦れたような感触がある場合、レーザーやストックにアルミテープ等を貼りベディングを行ってご使用ください。
- ※プロスナイパータイプのハンドルの場合アッパーレーザーの位置によりハンドルがストックに干渉する場合がございます。

※商品に関するお問い合わせはE-mailにてお願いいたします。

【POI製品取扱いサイト X-FIRE(クロスファイア)】 <http://www.x-fire.org/>
E-mailアドレス: j-info@x-fire.org